

If you have any question about this product or are missing any parts, please email [chris@derbygurus.com](mailto:chris@derbygurus.com) or call (657) 229-1953. Thank you.

www.DerbyGurus.com

**WARNING: CHOKING HAZARD**  
Small parts - not for children under 3 years.  
Plastic bags are not toys - keep them away from babies and small children.  
Contains Functional Sharp Points

# GRAND STAND

## Adjustable Pine Car Display System

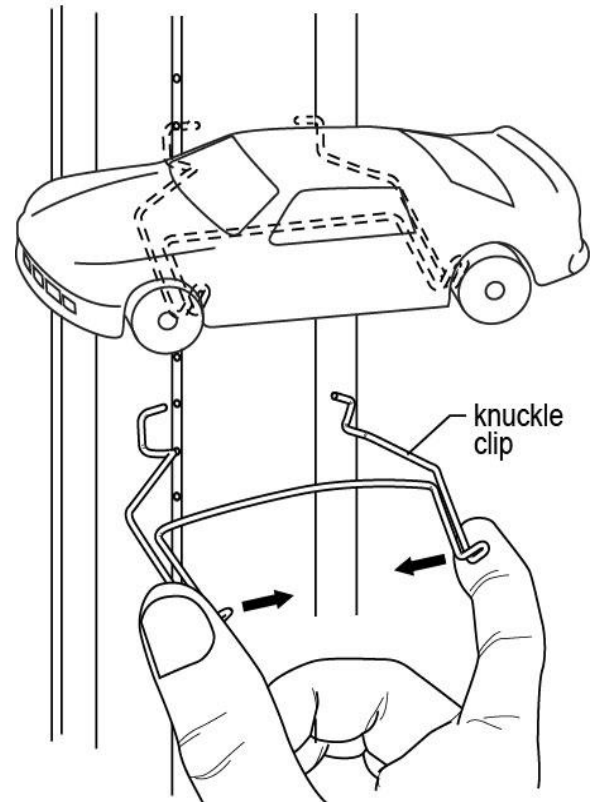
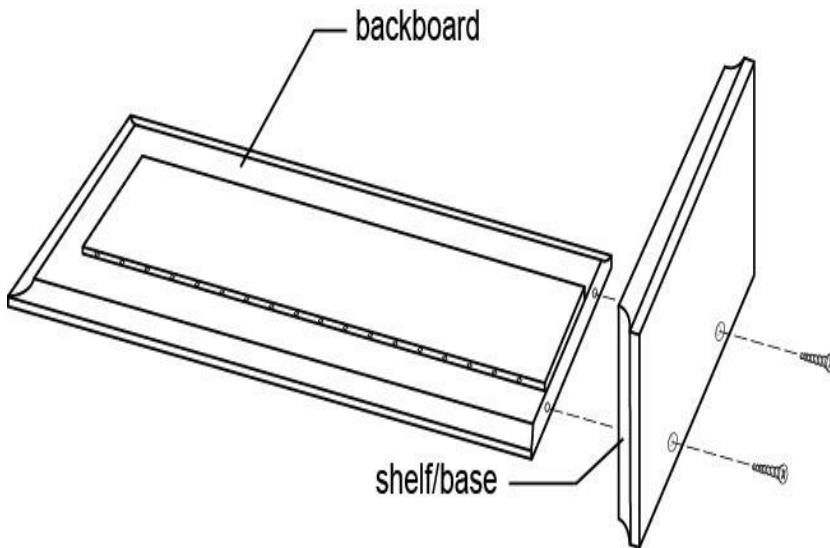
U.S. Patent Nos. 10085572B2, 9629482B1 & D714081

### ASSEMBLY INSTRUCTIONS

**Review these instructions before beginning assembly. Some adult supervision required.**

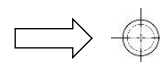
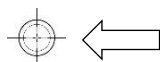
1. Line up two holes in shelf/base with two holes in edge of backboard, as shown below. Insert 1-inch screws provided into holes and tighten shelf/base securely to backboard. Make sure screw heads are tightened to just below surface of wood. (The three shorter extra screws will not be needed for assembly.)
2. Attach knuckle clips provided by gently squeezing front, upward catches inward and inserting/releasing back pins into slots in clip strip at desired location, as shown below.
3. To display, place car (not included) horizontally across knuckle clip so upward catches are against side of car, behind and between outside wheels, as shown below.

**WALL MOUNTING OPTION:** Use template below to mark location of two mounting holes level on wall for installing wall anchors and screws (not included) to hang display with keyholes behind backboard.



GS101PWD-F rev1118

**Mark these two locations for placement of wall anchors:**  
**Marque estas dos ubicaciones para la fijación de los anclajes de pared:**



Si usted tiene cualquier pregunta sobre este producto o le falta alguna parte por favor envíe un correo electrónico a [chris@derbygurus.com](mailto:chris@derbygurus.com) o llame al (657) 229-1953. Gracias.

www.DerbyGurus.com

**ADVERTENCIA: PELIGRO DE ASFIXIA**  
Piezas pequeñas – no aptas para niños menores de 3 años. Bolsas de plástico no son juguetes – no los dejas con niños o bebés. Contiene Componentes Funcionales Puntiguados

# GRAND STAND

Sistema Ajustable de Exhibición de Auto de Pino

EE.UU. Patentes 10085572B2, 9629482B1 & D714081

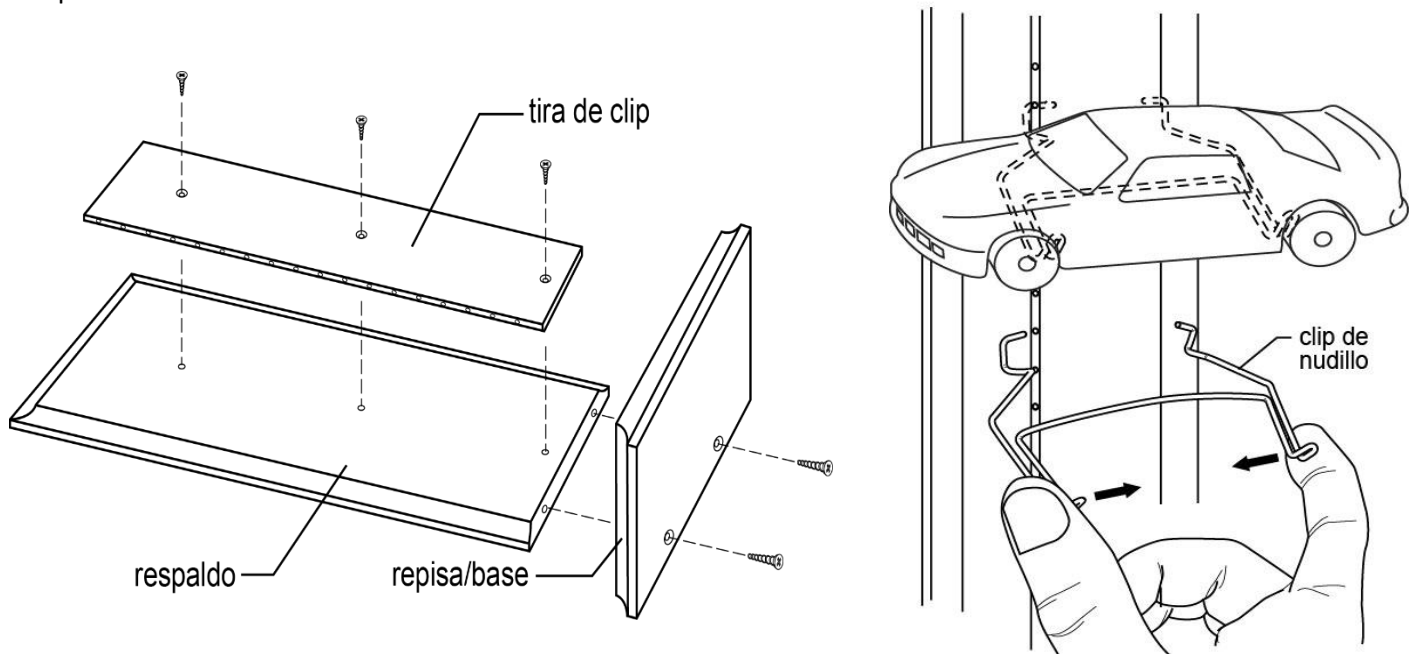
## INSTRUCCIONES DE ENSAMBLAJE

**Revise estas instrucciones antes de comenzar con el ensamblado.**

**Se requiere supervisión de un adulto.**

1. Lije todas las superficies y bordes de madera hasta que estén lisos con papel de lija de grano 220 (no incluido).
2. Alinee los tres agujeros en el lado liso de la tira de clip con los tres agujeros en la cara del respaldo, asegurándose de que el extremo de la tira de clip este alineada con la parte lisa del respaldo, como se muestra debajo. Inserte los tornillos incluidos de 5/8 en los agujeros y ajuste la tira de clip de manera segura al respaldo.
3. Alinee los dos agujeros en la repisa/base con los dos agujeros en la orilla del respaldo, como se muestra debajo. Inserte los tornillos incluidos de 1 pulgada en los agujeros y ajuste la repisa/base de manera segura al respaldo.
4. Dele un acabado a la madera utilizando pintura, tintura (no incluidos) u otra forma como lo desee.
5. Coloque los clips de nudillo proporcionados apretando suavemente el frente, las bases de arriba van hacia el interior, e insertando/soltando los pasadores de atrás en las aberturas en la tira de clip en la ubicación deseada, como se muestra debajo.
6. Para exhibir, coloque el auto (no incluido) de manera horizontal a través del clip de nudillo para que las bases de arriba estén contra el costado del auto, detrás y entre de las ruedas de fuera, como se muestra debajo.

**OPCIÓN DE MONTAR EN LA PARED:** use la plantilla debajo para marcar la ubicación de los dos agujeros de montaje de manera nivelada en la pared para instalar las anclas y tornillos de pared (no incluidos) para colgar el exhibidor con los agujeros detrás del respaldo.



GS101PWD-F rev1118

**Mark these two locations for placement of wall anchors:**  
**Marque estas dos ubicaciones para la fijación de los anclajes de pared:**

